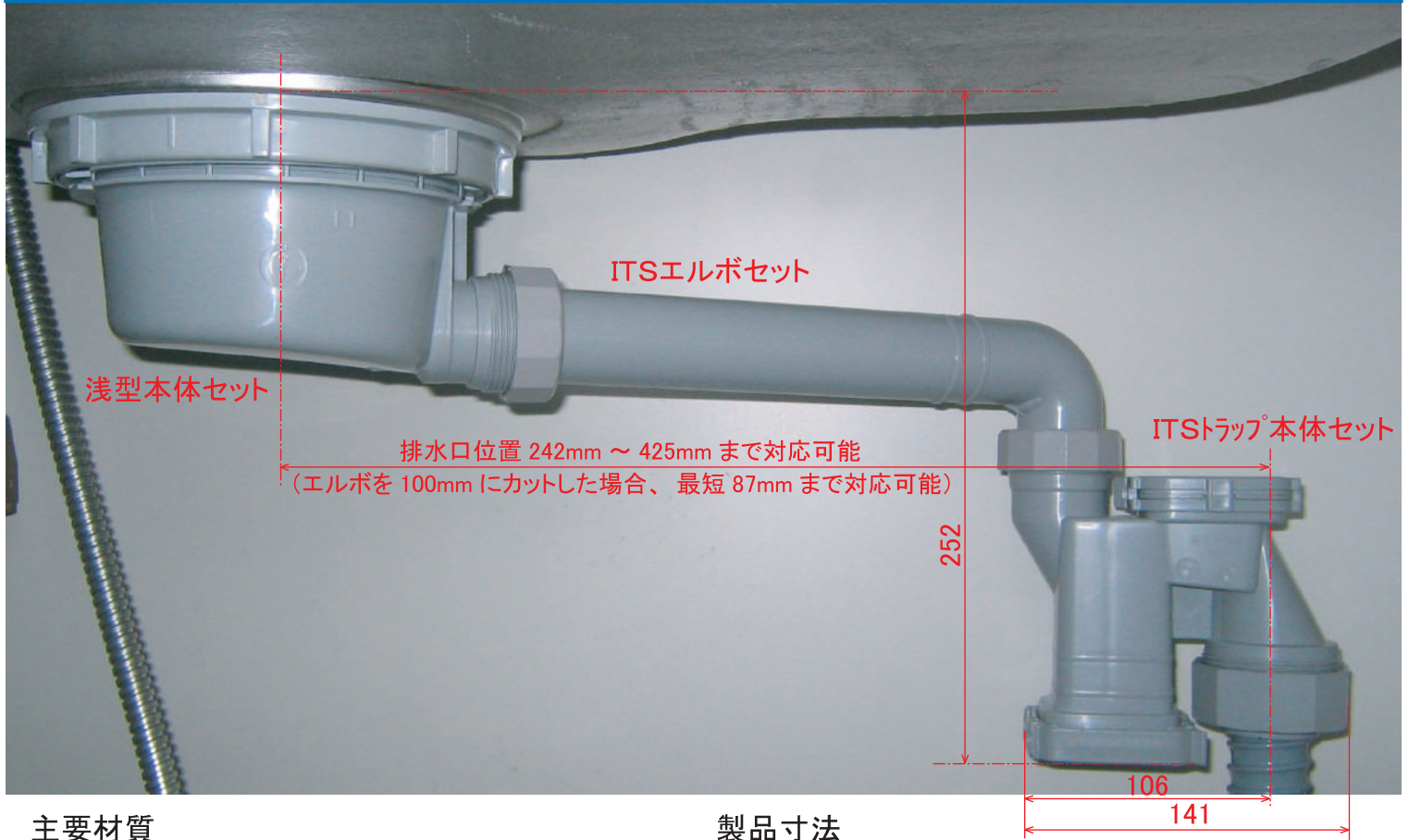


# ITSトラップセット



## 主要材質

- ・浅型本体 : PP、SUS304
- ・ITSトラップ本体、キャップ、ファスナー、エルボ : PP
- ・袋ナット、ロックナット : ABS
- ・パッキン、Oリング : NBR

## 製品寸法

- ・浅型本体セット :  $\phi 180 \times H103$
- ・ITSエルボセット :  $L255 \times H70$
- ・ITSトラップ本体セット :  $W145 \times D74 \times H134$

## 特長

- ①. 浅型本体は人大シンク対応可能。
- ②. ITSトラップ上部に高圧洗浄対応可能な洗浄口を装備。
- ③. 浅型本体とITSトラップは取付時に方向転換が可能で位置合わせが容易である。  
またエルボが 255mm の為、カットすることにより広範囲で使用可能。
- ④. 通常のトラップよりコンパクトなためキャビネットの有効寸法UP。
- ⑤. ファスナーは 1000 回の脱着でも耐久性有り。

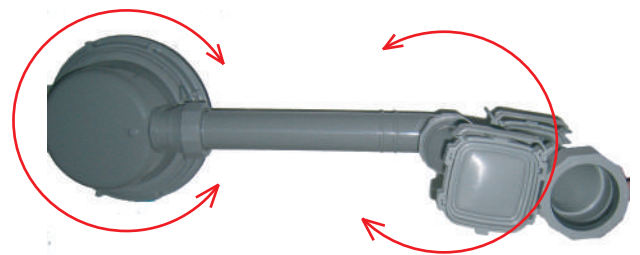


ネジ部延長により  
人大シンク対応可能

高圧洗浄口を上部に装備



浅型本体もITSトラップも取付時に方向転換可能



## 排水性能

- ・排水時間 20L : 約 21 秒
- ・自掃性 100%
- ・高圧洗浄 : 約8m間を50往復にて問題なし

 株式会社 伸晃

本社 / 開発営業部 〒578-0912  
東大阪市角田2丁目4番21号  
TEL: 072-961-5415  
HP: <http://www.shinko-inc.co.jp>

Aゴミ収本体 (S)



品名	Aゴミ収本体 (S)
材質	口金 SUS304 本体 PP
略図	
特徴	<ul style="list-style-type: none"> <li>・キッチンバス工業会 準 BL 対応</li> <li>・オーバーフロー無し</li> <li>・人大対応品有</li> </ul>

Aゴミ収本体 (D)



品名	Aゴミ収本体 (D)
材質	口金 SUS304 本体 PP
略図	
特徴	<ul style="list-style-type: none"> <li>・キッチンバス工業会 準 BL 対応</li> <li>・オーバーフロー無し</li> <li>・人大対応品有</li> </ul>

N-BLパッキン



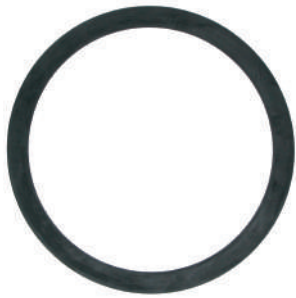
品名	N-BLパッキン	
材質	NBR	
略図		断面形状 

パッキンDN



品名	パッキンDN	
材質	NBR	
略図		断面形状 

φ180平パッキン2



品名	φ180平パッキン2	
材質	NBR	
略図		断面形状 

TABL菊割ゴム



品名	TABL菊割ゴム
材質	SBR
略図	

菊割ゴム (長穴)



品名	菊割ゴム (長穴)
材質	SBR
略図	

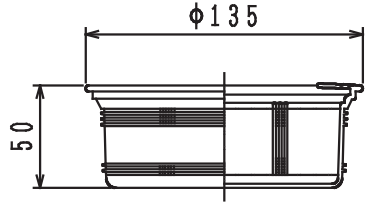
NABLフタ



品名	NABLフタ (菊割ゴム専用止水フタ)
材質	PP
略図	

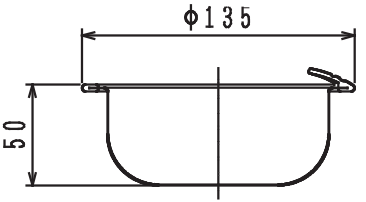
Pゴミカゴ50H



品名	Pゴミカゴ50H
材質	PP
略図	
特徴	ラス目 □1.4 (エコ基準対応商品)

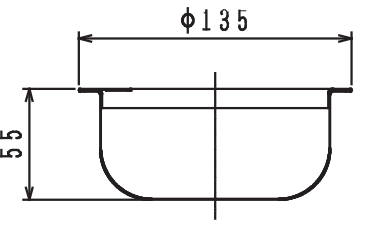
浅型パンチングカゴ



品名	浅型パンチングカゴ
材質	本体 SUS304 枠 PP
略図	
特徴	穴径 φ1.4 (エコ基準対応商品)

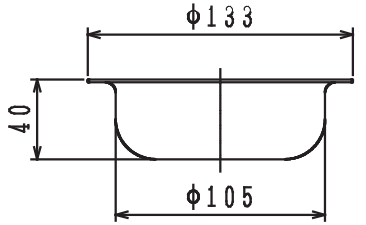
STゴミカゴ



品名	STゴミカゴ
材質	SUS304
略図	
特徴	穴径 φ1.2 (エコ基準対応商品)

銅製浅型ゴミカゴ



品名	銅製浅型ゴミカゴ
材質	銅
略図	
特徴	穴径 φ1.0 (エコ基準対応商品)

SA-JP-SK



品名	SA-JP-SK
部品	<ul style="list-style-type: none"> <li>・Aゴミ収本体</li> <li>・ハイスイプレートX</li> <li>・ワンツキJ</li> <li>・Nゴミカゴ本体</li> <li>・ロックナットN-BL</li> <li>・パッキンN-BL</li> </ul>
略図	

SB-JP-SK



品名	SB-JP-SK
部品	<ul style="list-style-type: none"> <li>・アサガタヨコビキホンタイS</li> <li>・ハイスイプレートX</li> <li>・ワンツキN-BL</li> <li>・Nゴミカゴ本体</li> <li>・ロックナットN-BL</li> <li>・パッキンN-BL</li> </ul>
略図	

ハイスイプレートX



品名	ハイスイプレートX
材質	PP
略図	

ハイスイプレートX2



品名	ハイスイプレートX2
材質	PP
略図	

STハイスイプレート



品名	STハイスイプレート
材質	SUS304
略図	

STハイスイプレートE



品名	STハイスイプレートE
材質	SUS304
略図	

排水目皿



品名	排水目皿
材質	SUS304
略図	

ミズドメX



品名	ミズドメX
材質	PP (OリングはNBR)
略図	

ワン付きJ



品名	ワン付きJ
材質	PP
略図	

N-BLワン



品名	N-BLワン
材質	PP
略図	

N-BLロックナット



品名	N-BLロックナット
材質	ABS
略図	